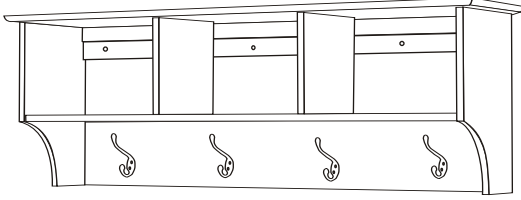


# Assembly Instructions Mode d'assemblage

## Cubbie Shelf for Entryway Étagère de Cubbie pour l'entrée Series / Séries # EC-4816



**PREPAC™**

DATE CODE

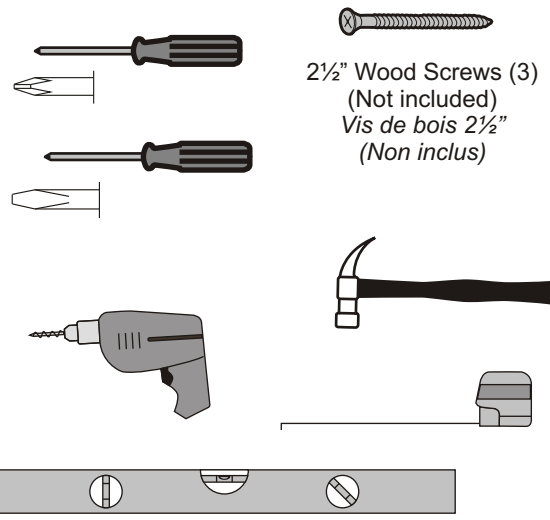
If you have any missing parts, please send an email to [parts@prepacmfg.com](mailto:parts@prepacmfg.com), visit [www.prepacmfg.com](http://www.prepacmfg.com) or call: 1-877-PREPAC1 (1-877-773-7221) Mon - Fri 7:00am to 4:30pm Pacific Time (10:00am - 7:30pm Eastern). Please have your product series number & date code ready.

Si des pièces sont manquantes, veuillez envoyer un email à [parts@prepacmfg.com](mailto:parts@prepacmfg.com), visitez [www.prepacmfg.com](http://www.prepacmfg.com) ou téléphoner au 1-877-PREPAC1 (1-877-773-7221) lors des heures suivantes: LUN - VEN 7h à 16h 30, heure du Pacifique. Veuillez noter le numéro de série avant de téléphoner. Pour le service en français, contactez s'il vous plaît votre détaillant.

### Cabinet / Pièces

Top / Dessus (1) TP-0812 black / noir TP-0862 espresso TP-0872 maple / érable TP-0802 white / blanc	Left Side (1) Côté gauche SL-0811 black / noir SL-0861 espresso SL-0871 maple / érable SL-0801 white / blanc	Right Side (1) Côté droit SR-0811 black / noir SR-0861 espresso SR-0871 maple / érable SR-0801 white / blanc	Gables (2) Pignons GA-0810 black / noir GA-0860 espresso GA-0870 maple / érable GA-0800 white / blanc
	Rear Stabilizer / Stabilisateur arrière (1) ST-0810 black / noir ST-0860 espresso ST-0870 maple / érable ST-0800 white / blanc		
Bottom Shelf / Tablette du bas(1) BT-0811 black / noir BT-0861 espresso BT-0871 maple / érable BT-0801 white / blanc	Back Panel / Panneau arrière (1) BK-0810 black / noir BK-0860 espresso BK-0870 maple / érable BK-0800 white / blanc		Wall Stabilizer / Stabilisateur de mur (1) ST-0811 black / noir ST-0861 espresso ST-0871 maple / érable ST-0801 white / blanc

### Tools Needed / Outils nécessaires



2 1/2" Wood Screws (3)  
(Not included)  
Vis de bois 2 1/2"  
(Non inclus)

### Hardware / Quincaillerie

15mm Zinc Cam (8)  
Ferrure en zinc  
RM-0103

Blue Rapid Rod (8)  
Tige rapide bleu  
RM-0583

2" Confirmat Screws  
Vis Confirmat 2" (8)  
RM-0001

Plastic Dowels (8)  
Goujons en plastique  
RM-0072

#6 - 5/8" Screw (8)  
Vis #6 - 5/8"  
RM-0483

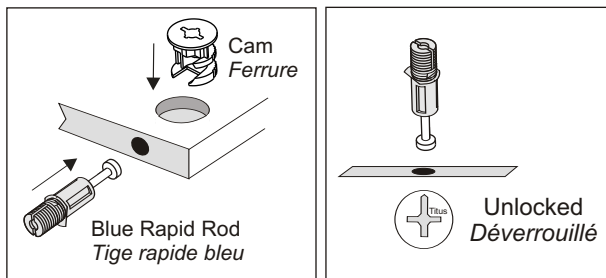
Screw Cover Caps (8)  
Capuchons des vis  
RM-0226 black / noir  
RM-0304 espresso  
RM-0523 maple / érable  
RM-0008 white / blanc

Black / noir  
HP-0649  
Espresso  
HP-0649  
Maple / érable  
HP-0650  
White / blanc  
HP-0834

Coat Hook (4)  
Crochet de manteau  
RM-0484

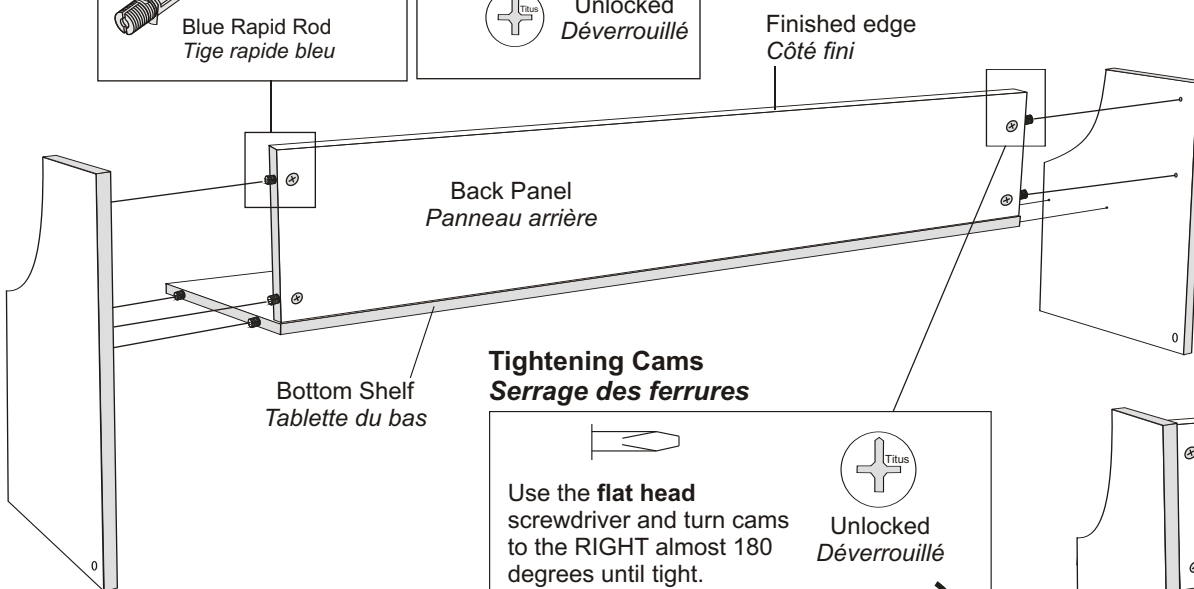
1. Insert cams and blue rapid rods into the back panel and bottom shelf. Insert cams in the **unlocked** position, with the opening facing toward the hole for the connecting rod.

Insérez les ferrures et les tiges rapide bleu dans le panneau arrière et la tablette du bas. Insérez les ferrures dans la position **déverrouillée**, de façon à ce que l'ouverture soit face au trou de la vis d'assemblage.



2. Attach one side to bottom shelf and back panel and tighten cams using a flat head screwdriver. Repeat for other side.

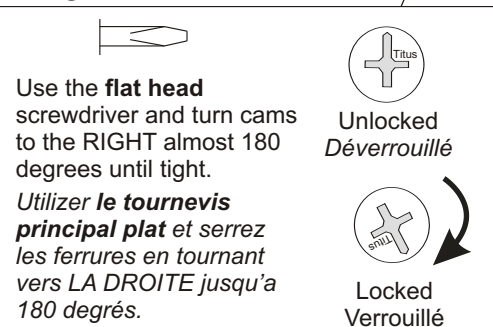
Attachez un côté au panneau arrière et la tablette du bas et serrez les ferrures à l'aide d'un tournevis PRINCIPAL PLAT. Répétition pour l'autre côté.



3. Insert plastic dowels into both ends of the gables and attach to the bottom shelf.

Insérez les goujons en plastique dans les deux extrémités des pignons et les attachez à la tablette du bas.

### Tightening Cams Serrage des ferrures

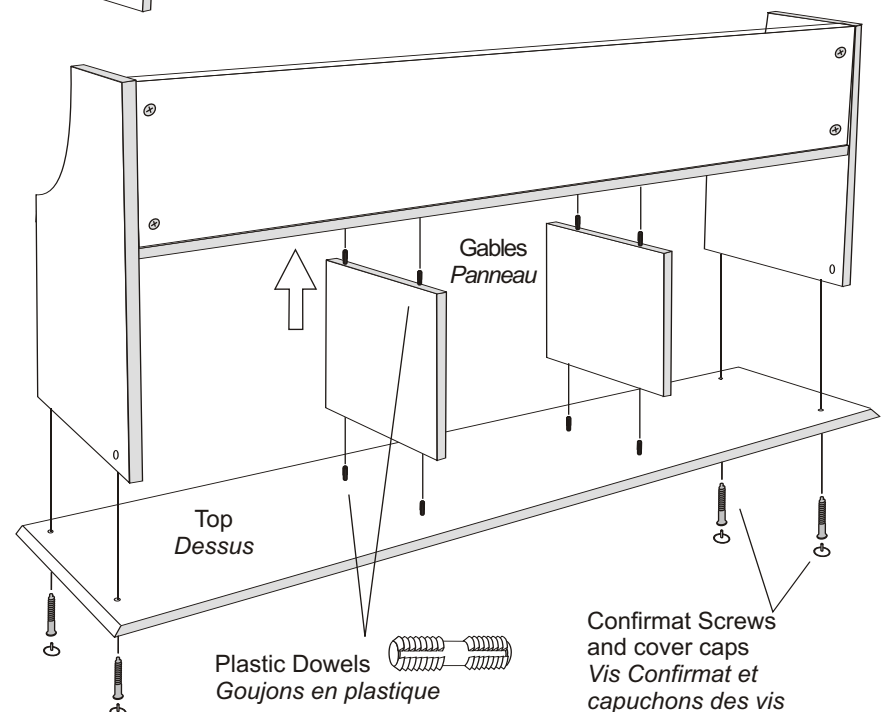


Use the **flat head** screwdriver and turn cams to the **RIGHT** almost 180 degrees until tight.

Utiliser le **tournevis principal plat** et serrez les ferrures en tournant vers **LA DROITE** jusqu'à 180 degrés.

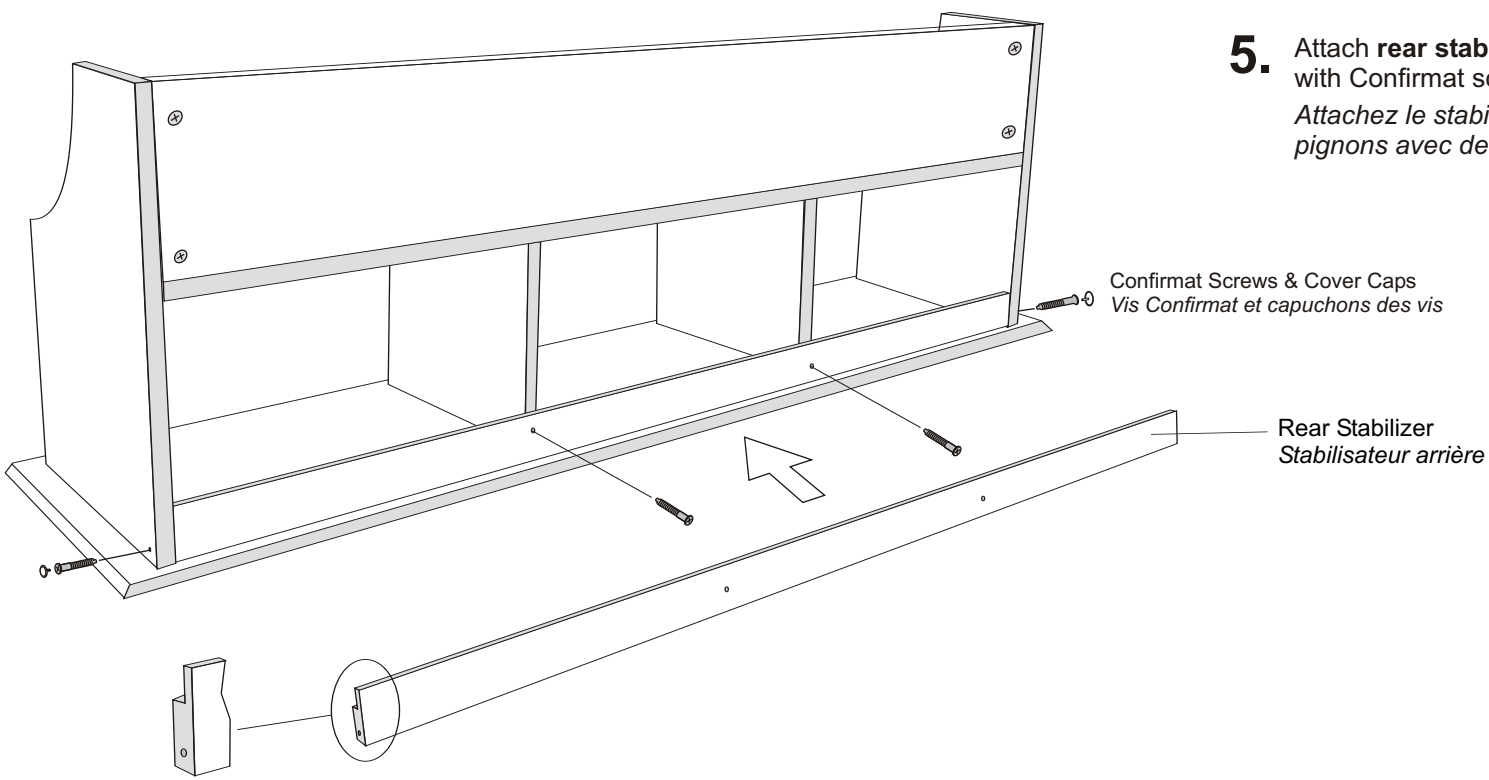
Unlocked  
Déverrouillé

Locked  
Verrouillé



4. Attach top and secure to left and right sides with Confirmat screws.  
Attachez le dessus et le fixez aux côtés gauches et droits avec des vis de Confirmat.

Shown Upside Down  
Montré à l'envers

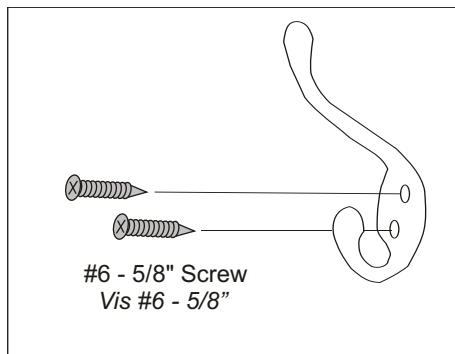


- 5.** Attach **rear stabilizer** to sides and gables with Confirmat screws.  
*Attachez le stabilisateur arrière aux côtés et pignons avec des vis Confirmat.*

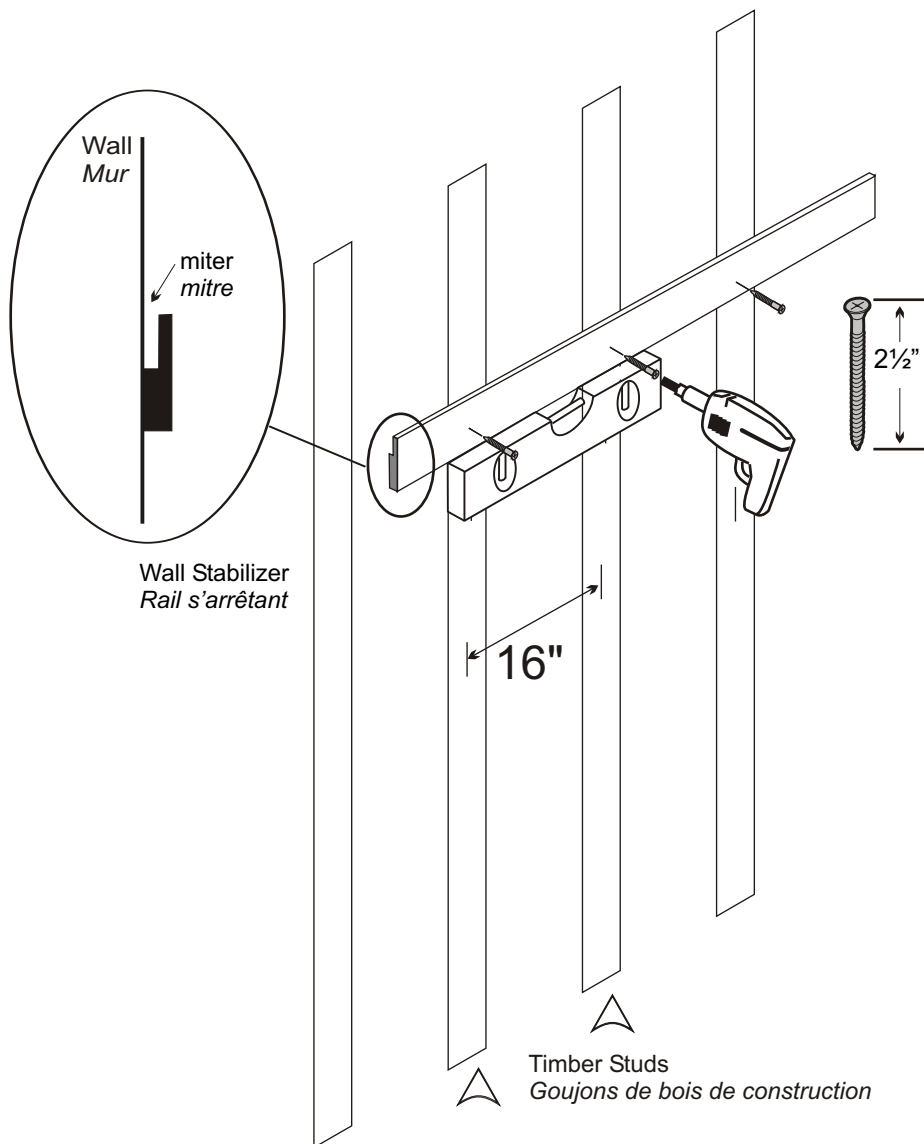
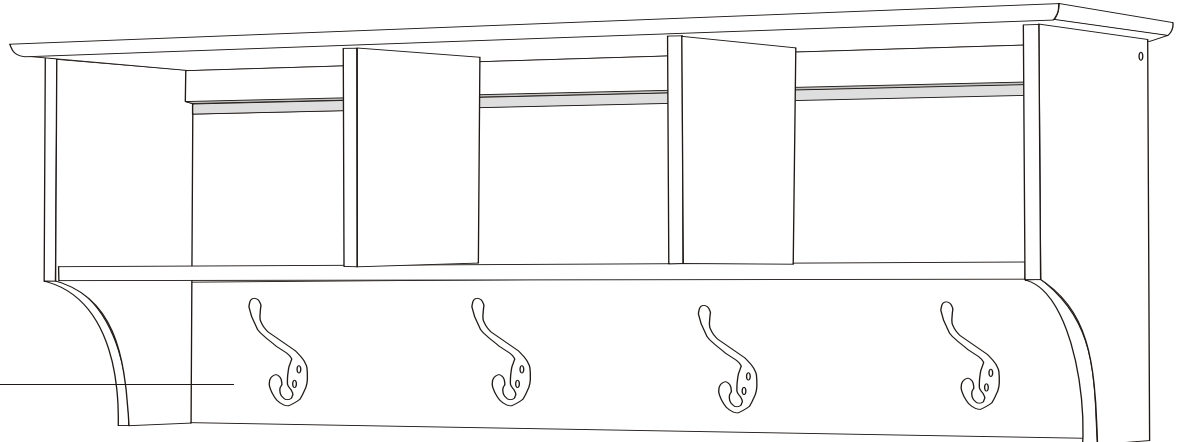
Confirmat Screws & Cover Caps  
 Vis Confirmat et capuchons des vis

Rear Stabilizer  
 Stabilisateur arrière

- 6.** Attach hooks  
*Attachez les crochets de manteau*



#6 - 5/8" Screw  
 Vis #6 - 5/8"



Wall  
 Mur

miter  
 mitre

Wall Stabilizer  
 Rail s'arrêtant

16"

2 1/2"

Timber Studs  
 Goujons de bois de construction

- 7.** Attach the **Wall Stabilizer**  
 Locate timber studs and attach the Wall Stabilizer (holes are **NOT** predrilled) to the wall at the desired height. Attach as shown in the diagram. Position screws (not supplied) so that they **do not** line up with the gables. If you cannot locate a stud, use an approved wall mounting system.

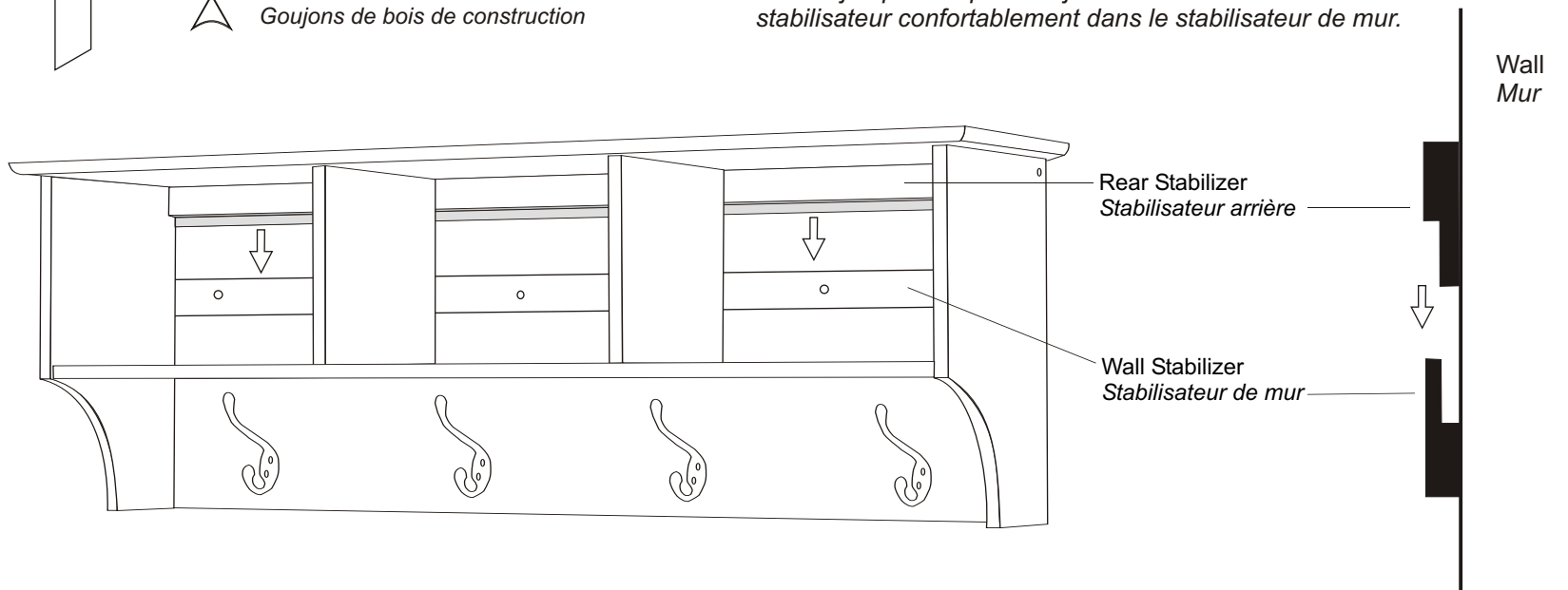
**Attachez le stabilisateur de mur**

Localisez les goujons de bois de construction et attachez le stabilisateur de mur (les trous **NE SONT PAS** perforés) au mur à la taille désirée à l'aide des vis en bois (non fourni). Attachez comme montré dans l'illustration. Vis de positionnement de sorte qu'ils **n'alignent pas** avec les pignons. Si vous ne pouvez pas localiser un goujon, utilisez un système approuvé de support de mur.

- 8.** Mounting the **Entryway Cubbie**  
 Carefully lower the Entryway Cubbie onto the wall stabilizer until the rear stabilizer fits snugly into the wall stabilizer.

**Montage de l'entrée Cubbie**

Abaissez soigneusement l'entrée Cubbie sur le stabilisateur de mur jusqu'à ce que les ajustements arrière de stabilisateur confortablement dans le stabilisateur de mur.



Wall  
 Mur

Rear Stabilizer  
 Stabilisateur arrière

Wall Stabilizer  
 Stabilisateur de mur